



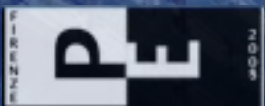
Next Generation Network

dall'Architettura alla Neutralità della Rete

Giuseppe Augiero



E-privacy 2009 - 23 maggio 2009 – Giuseppe Augiero – giuseppe@augiero.it



Whois

- **Network & It Security Specialist presso il centro di eccellenza Fondazione Gabriele Monasterio (CNR / Regione Toscana)**
- **Socio di:**
 - **Gruppo Utenti Linux Pisa (GULP)**
 - **Italian Linux Society (ILS)**
 - **Associazione Italiana Professionisti Sicurezza Informatica (AIPSI)**

Agenda

- **NGN: aspetti tecnici ed economici**
- **Neutralità della rete**



Next Generation Network

E-privacy 2009 - 23 maggio 2009 – Giuseppe Augiero – giuseppe@augiero.it

NGN ?

- Con la parola “**Next Generation Network**” (NGN) vengono indicate l'evoluzioni, dei prossimi 10 anni, della rete di **core** e di **accesso** in campo delle telecomunicazioni.
- Completa convergenza della rete fissa, mobile e broadcast attraverso il paradigma IP.
- Dovrà far fronte alla sempre maggiore richiesta di servizi a valore aggiunto.

Triple (quad) Play



- Vera e propria rivoluzione della modalità di utilizzo delle reti.
- L'idea di base e' quella di utilizzare un'unica rete, estremamente veloce, per il trasporto della *telefonia*, dei dati Internet e della Tv (**Triple Play**).
- Non ci saranno reti wired e reti mobili.
- In Italia sono già presenti soluzioni integrate che utilizzano le reti attuali.

Caratteristiche Ip

- **La NGN ha le seguenti caratteristiche:**
 - **Rete a pacchetti**
 - **All-IP**
 - **Interfacce Gbe**
 - **Qos**
 - **Ingegnerizzazione del traffico**
 - **Dual Mode Exchange**

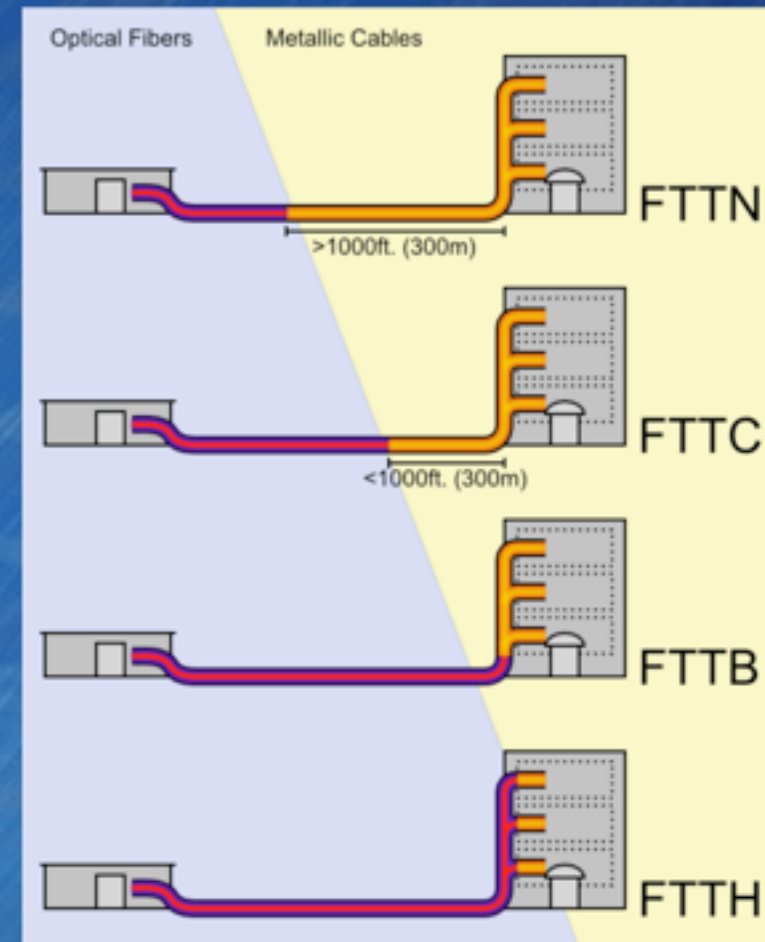


Incubent

- E' opportuno che l'Italia si doti una rete di accesso in fibra.
- L'operatore dominante detiene l'infrastruttura di accesso.
- Solo Telecom può realizzare una nuova infrastruttura diffusa sul territorio.
- Le esigenze di TI vs Strategie del Paese.

Ultimo miglio

- La rete di accesso offrirà un PCR di 50/100 mbit.
- Occorrerà abbandonare la rete primaria in rame e utilizzare la fibra ottica.
- Occorrerà decidere dove far terminare la fibra ottica.

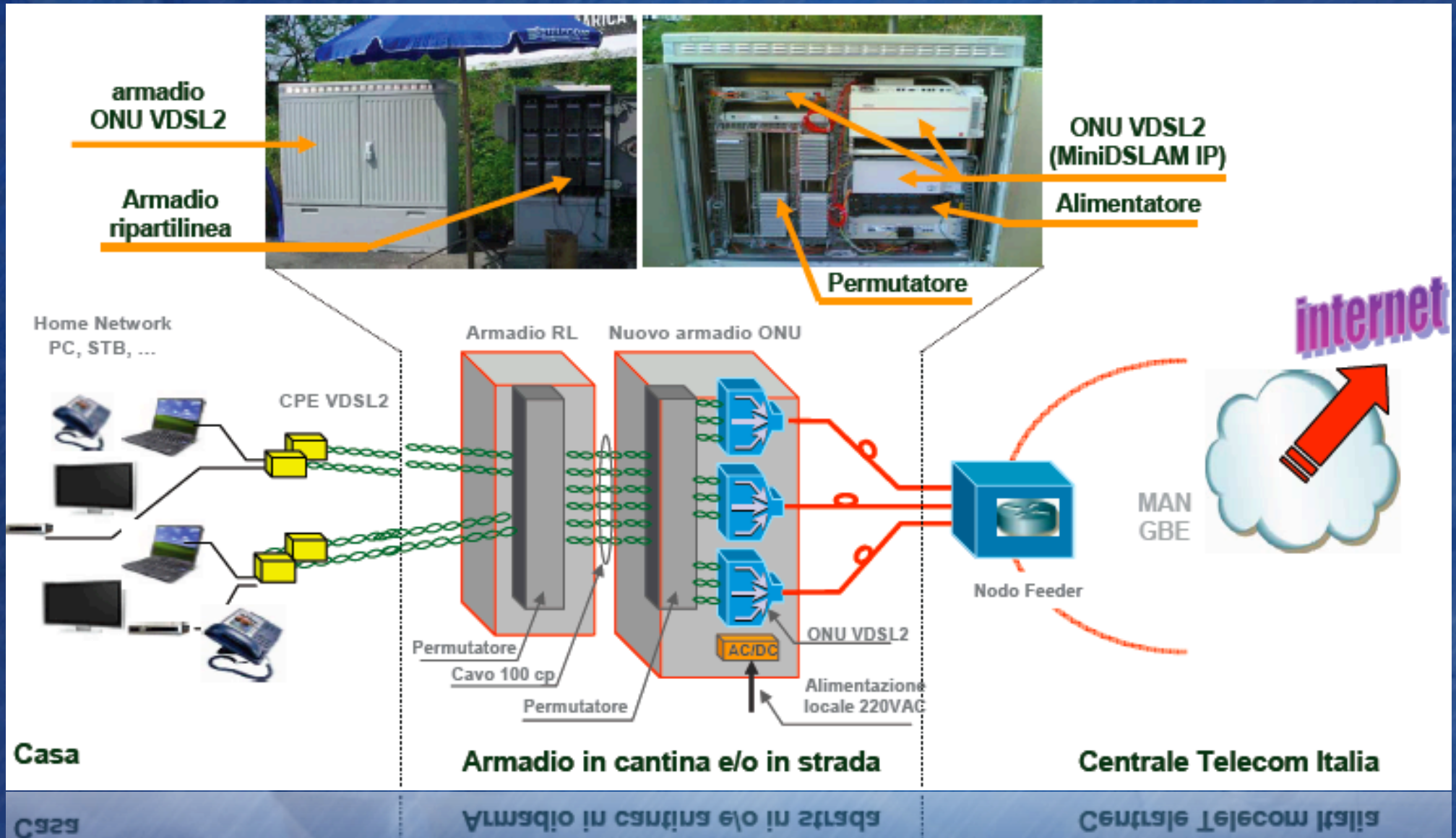


Vdsl

- In italia, probabilmente, si adotterà la soluzione **FTTC**.
- Occorrerà utilizzare coppie di modem **Vdsl** per offrire l'accesso alla rete al cliente finale.
- Scelte differenti nel resto d'Europa.
- Progetto la fibra che ride.



Vdsl (II)



Aspetti economici

- I dati (voce e Internet) di domani viaggeranno solo su reti NGN.
- Le vecchie reti ATM/xdsl verranno piano piano abbandonate.
- I provider dovranno offrire i propri servizi su reti NGN per essere competitivi e per ridurre i costi di gestione.
- L'evoluzione tecnologica di un paese sarà legata all'evoluzione della NGN.

Le telecomunicazioni

- Il 50 % della crescita del Pil europeo e' legata alle nuove tecnologie.
- Le telecomunicazioni e in particolare Internet sono un abilitatore di crescita economica.
- Il fatturato delle aziende di TLC e' maggiore rispetto al mercato televisivo.



Neutralità della rete

E-privacy 2009 - 23 maggio 2009 – Giuseppe Augiero – giuseppe@augiero.it

Neutralità

- **Tutti gli utenti hanno uguale diritto di accesso alla rete.**

Tim Berners-Lee

- La neutralità della rete viene descritta da Tim Berners-Lee, uno dei più famosi creatori della rete internet.
- *“Vent'anni fa, gli inventori di Internet progettarono un'architettura semplice e generale. Qualunque computer poteva mandare pacchetti di dati a qualunque altro computer. La rete non guardava all'interno dei pacchetti. È stata la purezza di quel progetto, e la rigorosa indipendenza dai legislatori, che ha permesso ad Internet di crescere e essere utile.”*

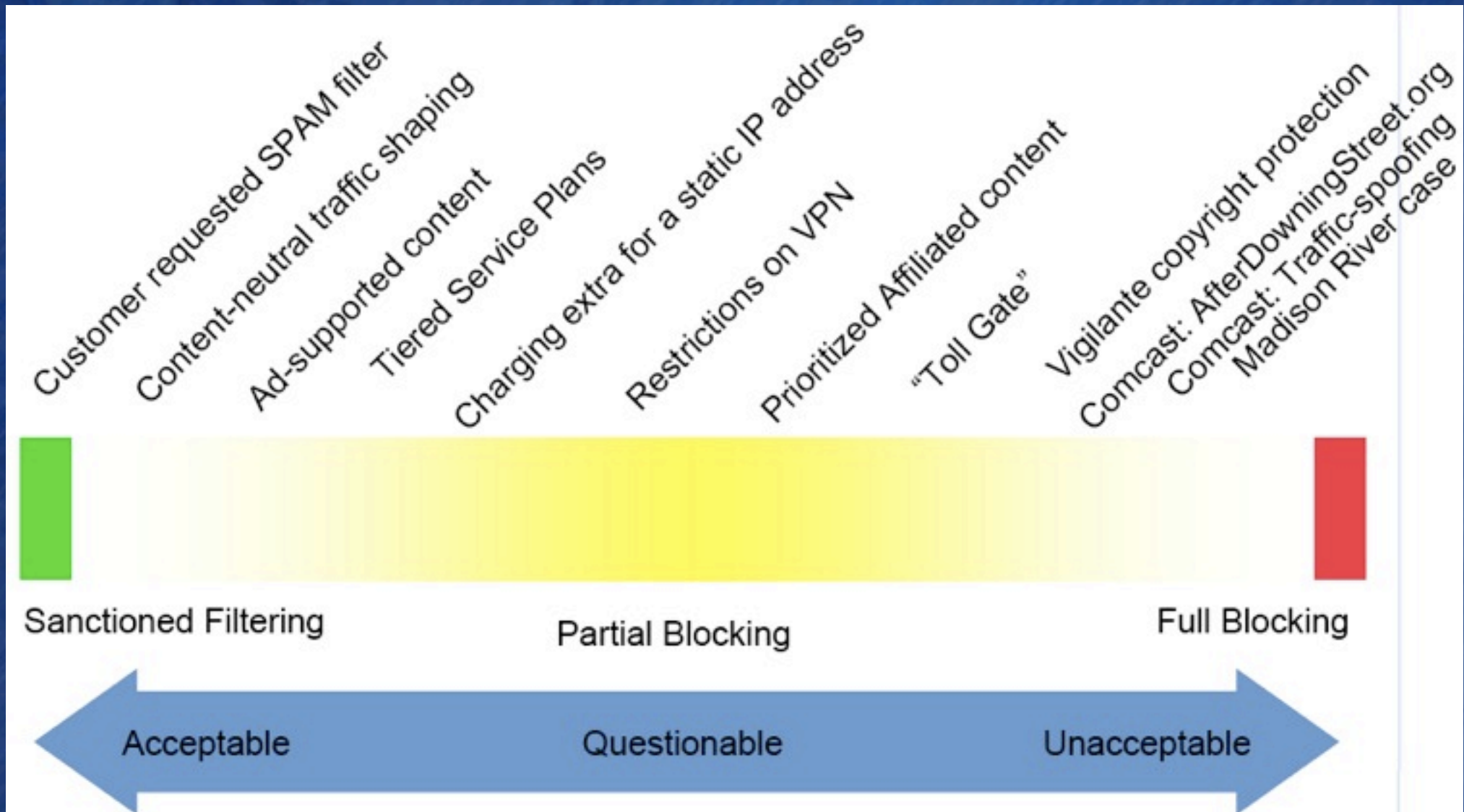
Il Web

- ***“Quando ho progettato il Web non ho avuto bisogno di chiedere il permesso a nessuno. Le nuove applicazioni arrivavano sul mercato già esistente di Internet senza modificarlo. Allora provai a rendere la tecnologia del web una piattaforma al contempo universale e neutrale, e ancora oggi moltissime persone lavorano duramente con questo scopo”***
- ***“Il web non deve assolutamente discriminare sulla base di hardware particolare, software, rete sottostante, lingua, cultura, handicap o tipologia di dati.”***

Neutralità della rete

- Neutralità della rete significa che, a prescindere dal provider con cui ci si connette alla rete, **l'accesso ai contenuti deve essere lo stesso, tutti sono collegati a tutti.**
- La neutralità della rete **NON** è chiedere l'accesso ad internet gratuito.
- La neutralità della rete **NON** è affermare che qualcuno non possa pagare di più per avere una maggiore qualità di servizio.

Neutralità: trade off



Source: wik-Consult

E-privacy 2009 - 23 maggio 2009 – Giuseppe Augiero – giuseppe@augiero.it

Questioni di code



Processing Delay

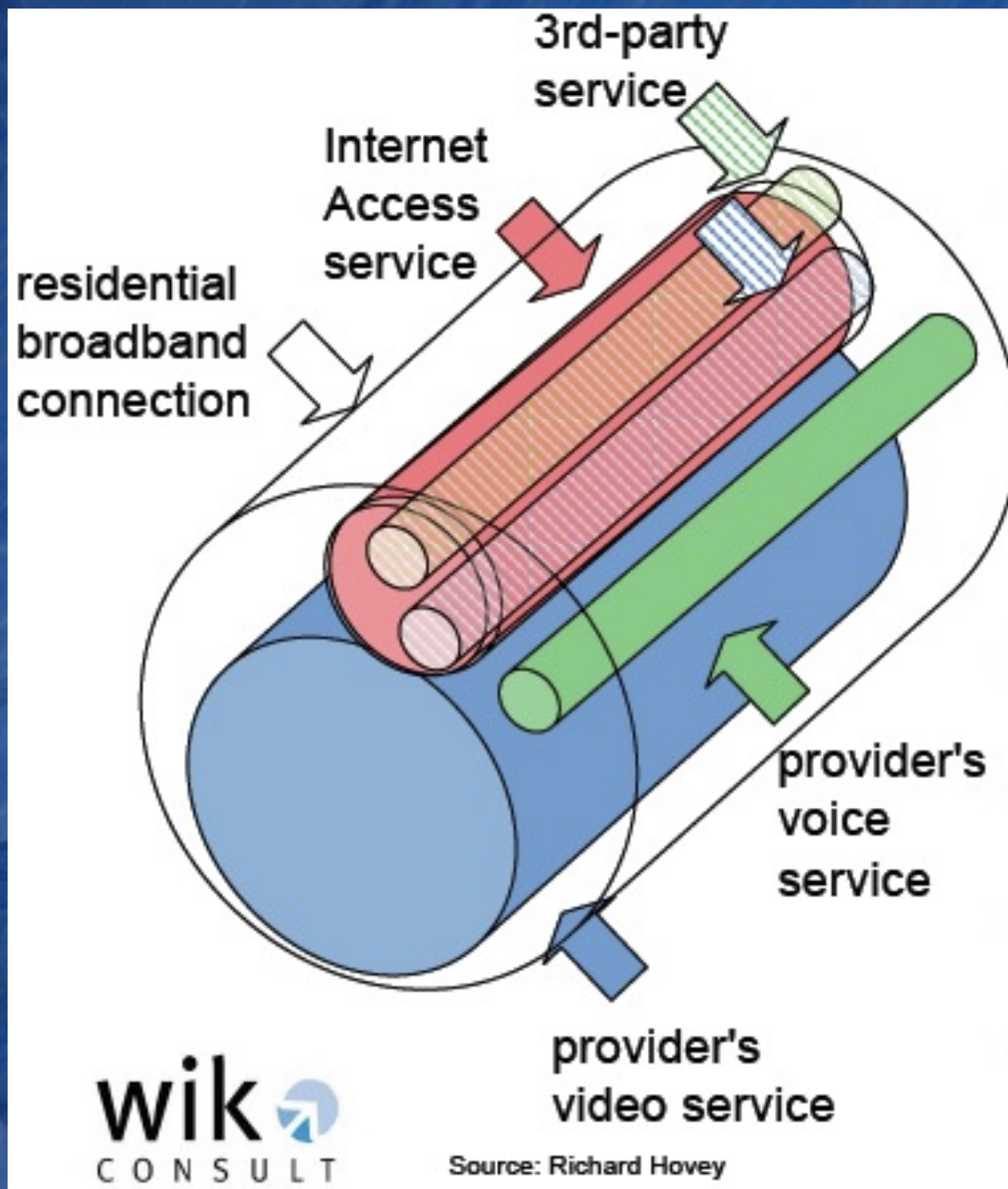
Queuing Delay

wik
CONSULT

Source: WIK-Consult, photo by alexindigo, Flickr.com

E-privacy 2009 - 23 maggio 2009 – Giuseppe Augiero – giuseppe@augiero.it

Accesso “Riservato”



Occorre la Neutralità?

- Se la neutralità della rete venisse a mancare ci troveremmo a scegliere un provider di accesso ad internet sulla base dei contenuti (siti web, servizi VoIP ecc) fruibili solo da quel determinato ISP.
- Se mancasse la neutralità i provider potrebbero fornire il servizio di connessione ad internet favorendo alcuni contenuti del web rispetto ad altri. Sarebbe un'architettura di rete basata sui *favoritismi*.

Cosa succede in Italia?

- **Art.15 della costituzione sancisce libertà e segretezza delle comunicazioni.**
- **Reti NGN differenti per ciascun ISP.**
- **Provider che bloccano parte delle informazioni scambiata tra due host.**
- **Analisi attraverso azioni di deep inspection dei pacchetti.**
- **Core network “sconosciuti”.**

Conclusioni

- **Creazione di provider di accesso e provider di trasporto.**
- **Chi trasporta informazioni non deve dare accesso agli utenti.**
- **Neutralità del trasporto.**
- **Chi deve sopportare il costo della qualità del servizio.**
- **Aumentare la concorrenza.**
- **Carta dei diritti di Internet.**

Grazie per l'attenzione



- **Giuseppe Augiero** giuseppe@augiero.it

E-privacy 2009 - 23 maggio 2009 – Giuseppe Augiero – giuseppe@augiero.it